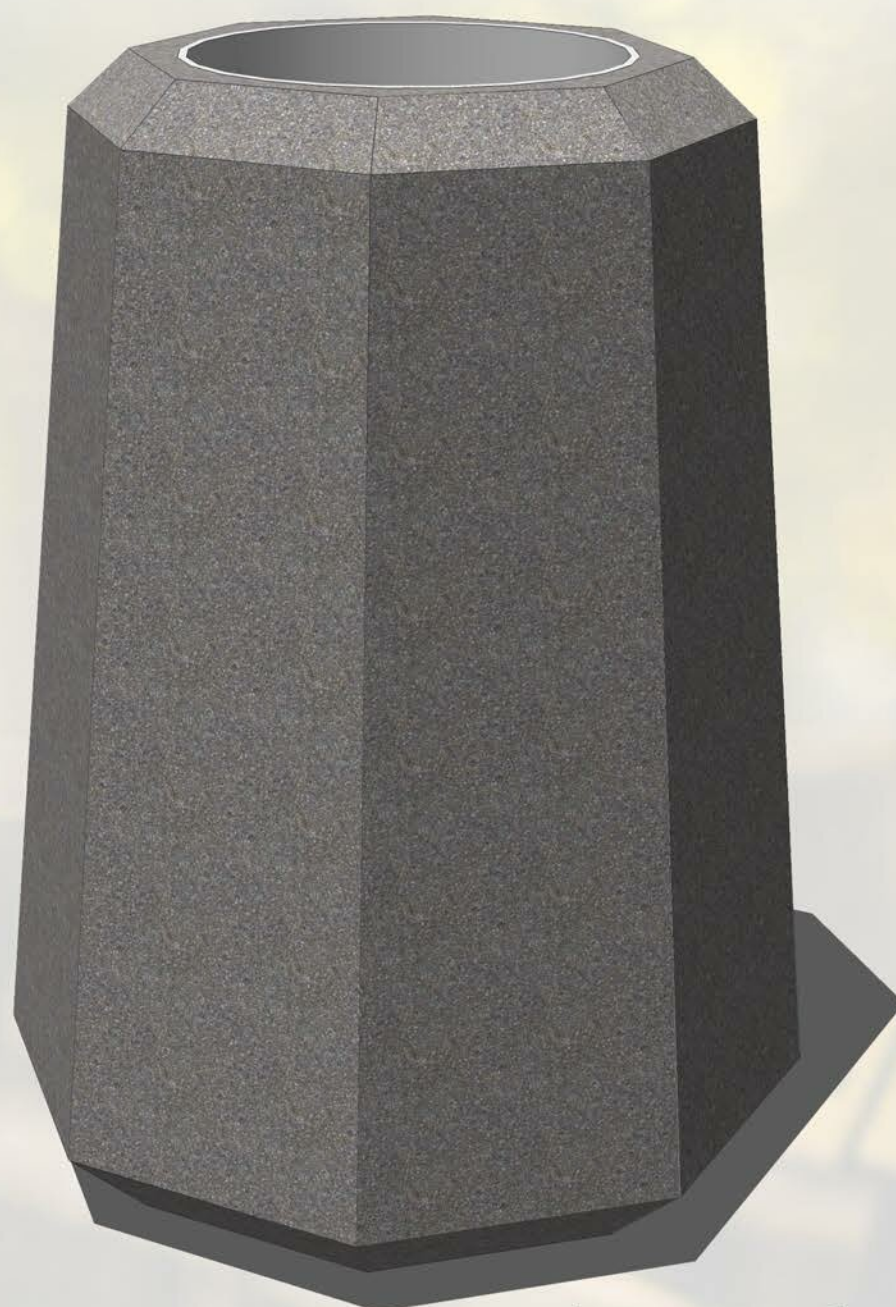
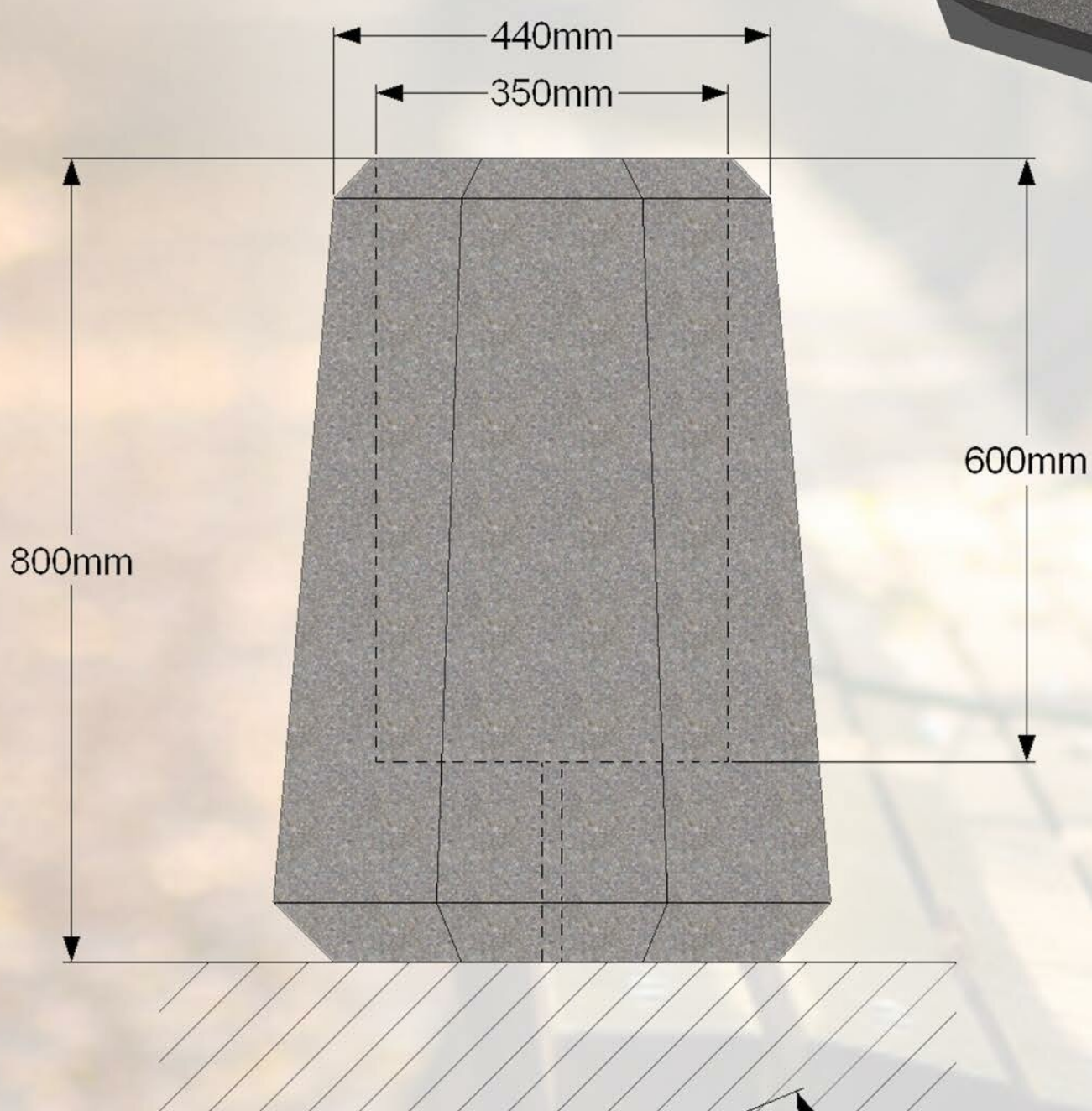


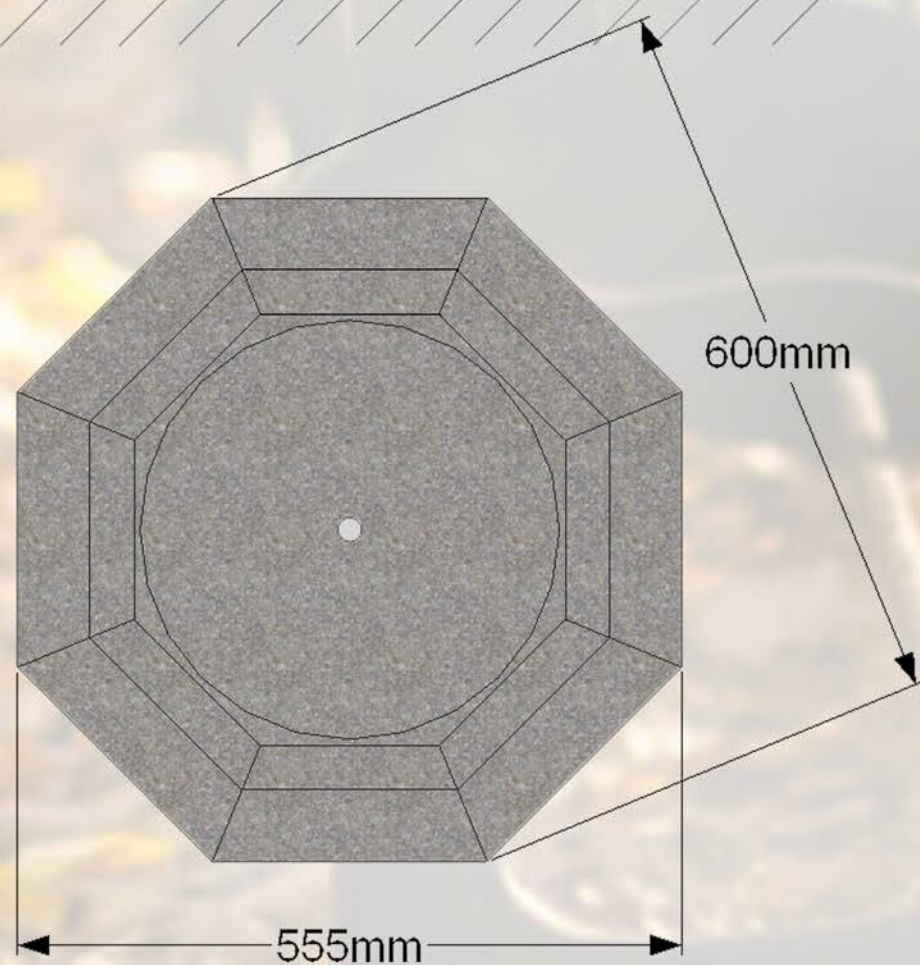
Salizturīgs betona puķu pods. Puķu podi un puķu dobes ļauj padarīt augus mobīlus, kas ir ļoti ērti ziemas sezonā, kad augus ir jāpasargā no aukstās temperatūras, tos ir vieglāk aplaistīt un mēsīt. Šādi puķu podi var kalpot kā norobežojošs elements.



Svars: 150.kg
Tilpums: 57.litri



Apstrādats ar epoksīda apdari...



BŪVMATERIĀLU INTERNETA
VEIKALS

vide

BŪV.LV

Specifikācija:

Betons - salizturīgs betons, pelēkā tonī...

- iespējams pasūtīt betona puķu podu krāsotu pēc RAL toņu kataloga...
- iespējams pasūtīt betona puķu podu apstrādātu ar dekoratīvo apdari...